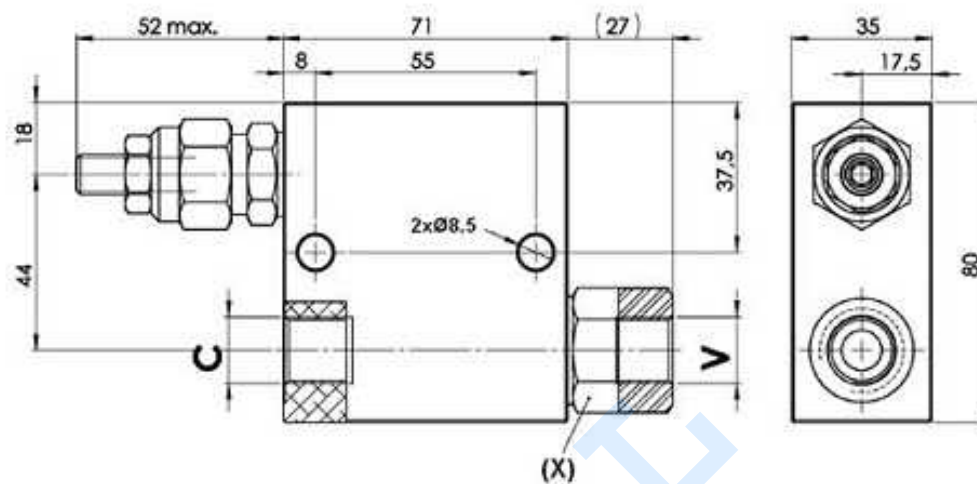


Válvulas hidráulicas

Válvulas de secuencia

## Válvula secuencia con antirretorno (aluminio)



**Material:** Cuerpo en aluminio. Cartucho en acero zincado  
**Regulación:** Tornillo a prueba de fugas  
**R1 = C,V**

Artículo	R1	Caudal máx. (l/min)	Pres. max. (bar)	Taraje (bar)	Campo reg. (bar)	Increm. P. (bar/giro)	Color
<b>FPSQ/D/30/CB/P/38-35</b>	3/8" BSP	40	250	80	80-350	80	Rojo / Red*
<b>FPSQ/40/12-10 AL</b>	1/2" BSP	40	250	30	30-100	20	Amarillo / Yellow*

\* Color del muelle  
 (X): Solo para 3/8"

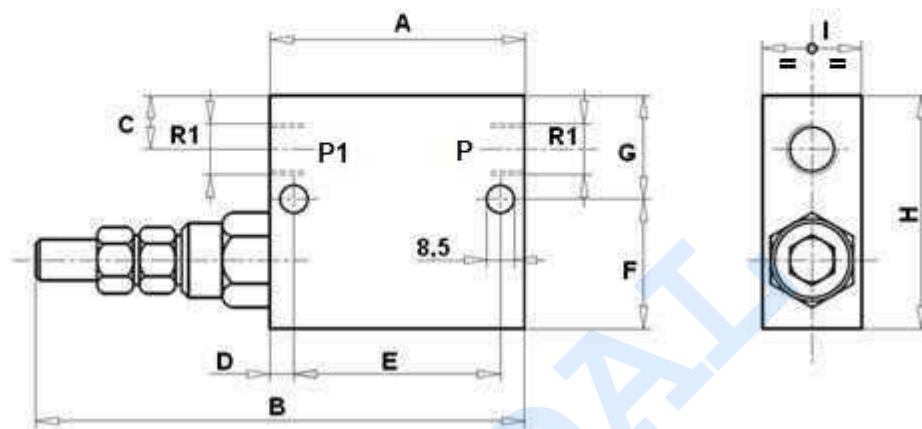
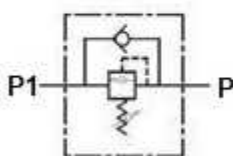
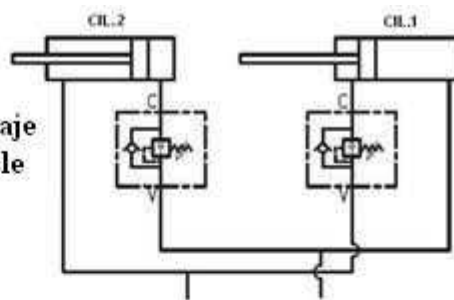
Válvulas hidráulicas

Válvulas de secuencia

## Válvula secuencia con antirretorno (acero)



Ejemplo de montaje  
Mounting example



**Material:** Cuerpo en acero zincado  
**Caudal máx:** 70 l/min  
**Presión máx:** 350 bar  
**R1 = C,V**

Artículo	R1	Caudal máx. (l/min)	Pres. máx. (bar)	Taraje (bar)	Campo reg. (bar)	Increm. P. (bar/giro)	A	B	C	D	E	F	G	H	I
<b>VS2C3/8</b>	3/8" BSP	35	350	90	10 - 180	30	74	146	14	7	55	39	31	70	30
<b>VS2C3/8 50-250</b>	3/8" BSP	35	350	130	50 - 250	45	74	146	14	7	55	39	31	70	30
<b>VS2C1/2</b>	1/2" BSP	70	350	90	10 - 180	30	80	152	15	7	55	37	33	70	30
<b>VS2C1/2 20-100</b>	1/2" BSP	70	350	75	20 - 100	12	80	152	15	7	55	37	33	70	30
<b>VS2C1/2 50-250</b>	1/2" BSP	70	350	130	50 - 250	45	80	152	15	7	55	37	33	70	30